

SMC 200 R

Trancheuse à roue
pour la pose mécanisée de réseaux



APPLICATION

Réalisation de tranchées et de pose mécanisée simultanées pour le déploiement de réseaux (télécoms, électriques, drainage, eau, assainissement, gaz, etc...) en milieu rural et en terrain rocheux

PROCÉDÉ

Roue de tranchage à entraînement tangentiel Marais

SPÉCIFICITÉ

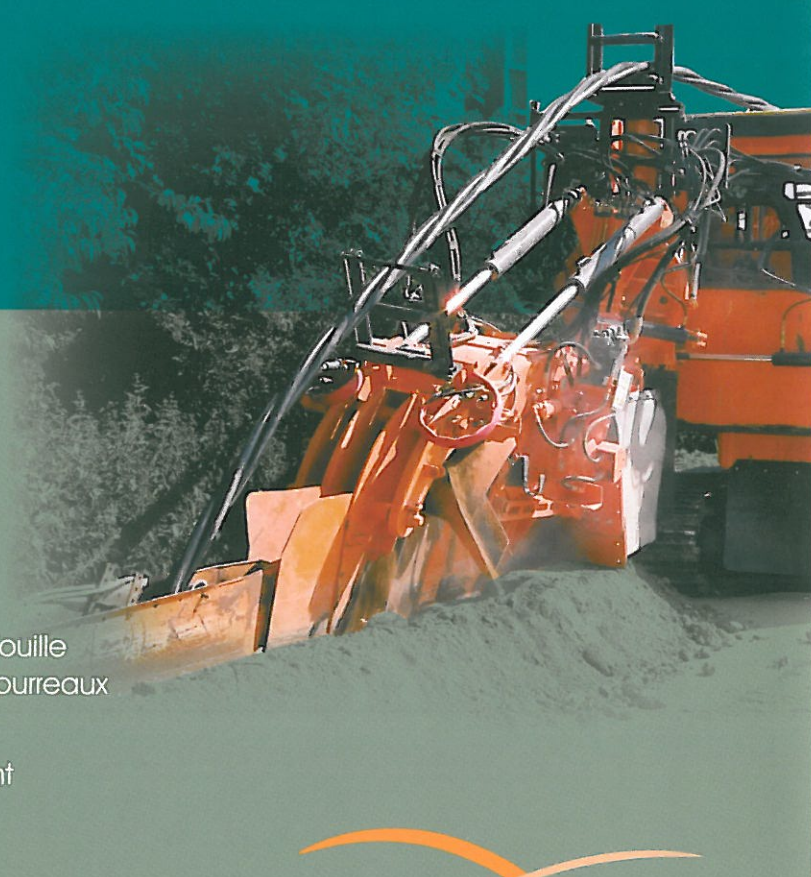
La roue de tranchage Marais **SM 200** permet de trancher à une profondeur de 1,40 m

Largeur constante et réduite de la tranchée
Coût de construction métrique constant

Blindage en continu de la fouille : le poseur
Maintien des caractéristiques géométriques de la fouille
Respect du rayon de courbure des câbles et des fourreaux

Qualité du fond de fouille : le talon
Fond de fouille lisse propre et compact garantissant l'absence d'angles saillants

Qualité de pose du réseau
Profondeur constante
Altimétrie et planimétrie constantes du réseau posé



MARAIS
GROUPE

AVANTAGE

Tranchage de différents terrains

Correction de dévers châssis autorisant un tranchage vertical sur sol incliné

Réduction des coûts de construction

CADENCE

De 300 à 2000 ml/jour, suivant les terrains, les sections de tranchées et la nature du réseau à poser

SMC 200 R

Trancheuse à roue
pour la pose mécanisée de réseaux

CARACTÉRISTIQUES DE L'OUTIL DE TRANCHAGE

Type : roue de tranchage à entraînement tangentiel Marais
Largeurs de travail : 280, 300, 350, 450 mm
Profondeur minimum : 0,50 m
Profondeur maximum : 1,40 m
Déport latéral de l'outil extérieur machine : 180 mm côté droit et côté gauche
Outil de coupe monté sur pivot
Correction de dévers de l'outil

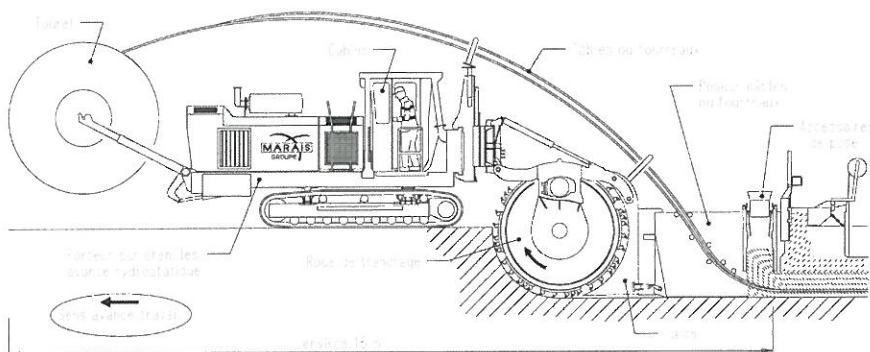
DIMENSIONS ET POIDS DE L'ENSEMBLE

Longueur en position travail : 16 m (avec touret et poseur)
Longueur en position transport : 11 m
Largeur : 2,50 m
Hauteur : 3,40 m
Poids : 26 tonnes

MOTORISATION

Moteur thermique diesel 475 ch (350 kW)

SCHÉMA TECHNIQUE



ACCESSOIRES

Porte-touret à l'avant de la machine (capacité : 6,2 tonnes)

Garde-corps amovibles sur la machine

Poseurs : fibre optique, électricité, drainage, PEHD, écran antiracine, grillage avertisseur, tensionneur de câble

Matériels d'enrobage des réseaux : sableuse, trémie béton avec vibration, cribleur des matériaux extraits, remblayeur

Peignes et galets de guidage



ZA Les Portes de l'Anjou - 1, rue Pierre et Marie CURIE
BP 20 - 49430 DURTAL (France)
Tél. : 33 (0)2 41 96 16 90 / Fax : 33 (0)2 41 96 16 99

Internet : <http://www.samarais.com>
e-mail : info@samarais.com