

CLEANFAST

Construction de **réseaux**
en milieu **urbain et autoroutier**



APPLICATION

Réalisation de microtranchées pour le déploiement de réseaux optiques et électriques en milieu urbain et autoroutier

PROCÉDÉ

Roue de tronçonnage à entraînement axial avec aspiration et stockage simultanés des déblais

Pose mécanisée du réseau et comblement de la tranchée avec un mortier autoplaçant à prise rapide

SPÉCIFICITÉ

Véhicule routier facilement mobilisable

Insonorisation des composants

Chargement des déblais par aspiration

Absence de projections et de poussières lors des travaux de terrassements

Procédé rapide de déploiement du réseau



AVANTAGE

Propreté des tranchées et du chantier

Circulation des véhicules maintenue pendant les travaux

Gêne aux riverains limitée

Sécurité du chantier accrue

Préservation des corps de chaussée

Restitution rapide de la chaussée

Réduction des coûts de construction

MARAIS
GROUPE

INNOVATION

Tranchage et aspiration des déblais combinés

Mortier de comblement autoplaçant à prise rapide

CADENCE

Jusqu'à 600 ml/jour en ville

CLEANFAST



Construction de **réseaux**
en milieu urbain et autoroutier

CARACTÉRISTIQUES DE L'OUTIL DE TRONÇONNAGE

Type : roue de tronçonnage à entraînement axial

Type de roue	Largeurs de coupe	Profondeurs de tranchées
RT 110	80 à 110 mm	200 à 380 mm
RT 120	80 à 120 mm	200 à 430 mm
RT 135	90 à 130 mm	265 à 500 mm

Outil de coupe monté sur double pivot : rayon de tranchage = 9 m
Déport latéral de l'outil extérieur machine : 250 mm côté droit

DIMENSIONS ET POIDS DE L'ENSEMBLE

Longueur en position travail : 12 m
Longueur en position transport : 9 m
Largeur : 2,50 m
Hauteur : 3,60 m
Poids à vide : 21 tonnes
Poids en charge : 26 tonnes
Capacité de stockage de la benne : 6 m³ foisonnés
Hauteur de déversement de la benne : 1,50 m
Hauteur de la benne position levée : 5,50 m

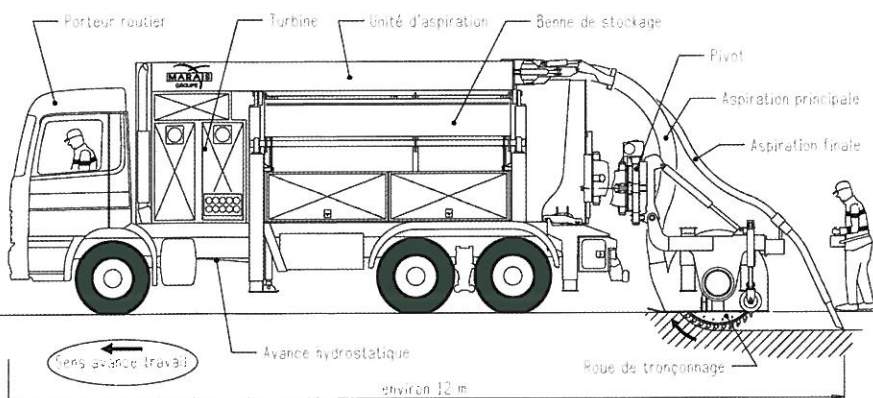
MOTORISATION

Moteur thermique diesel 360 ch (264 kW)
Turbine hydraulique de 85 kW

CHASSIS

Porteur routier 6x4

SCHÉMA TECHNIQUE



ACCESSOIRES

Centrale d'aspiration des déblais de 24 000 m³/heure

Système de vidéoguidage

Pilotage par radiocommande

Avance mixte mécanique-hydrostatique

Filtration totale des rejets d'air avec système de nettoyage automatique des filtres



ZA Les Portes de l'Anjou - 1, rue Pierre et Marie CURIE
BP 20 - 49430 DURTAL (France)
Tél. : 33 (0)2 41 96 16 90 / Fax : 33 (0)2 41 96 16 99

Internet : <http://www.samarais.com>
e-mail : info@samarais.com