

MARAIS

TESMEC GROUP COMPANY

Trancheuse  
à roue grand  
déport pour  
la pose  
mécanisée  
de réseaux



## GD2

Réalisation de  
tranchées et de  
pose mécanisée  
simultanées pour  
le déploiement de  
réseaux (télécoms,  
électriques,  
drainage, eau,  
assainissement, gaz,  
etc.) en milieu rural.

### Procédé

- Roue de tranchage à entraînement tangentiel Marais

### Spécificité

- Tranchage à l'extérieur du gabarit de la machine avec report de masse sur chenille opposée : 800 mm
- Largeur constante et réduite de la tranchée.  
Coût de construction métrique constant.
- Blindage en continu de la fouille : le poseur.  
Maintien des caractéristiques géométriques de la fouille, Respect du rayon de courbure des câbles et des fourreaux.
- Qualité du fond de fouille : le talon.  
Fond de fouille lisse propre et compact garantissant l'absence d'angles saillants.
- Qualité de pose du réseau.  
Profondeur constante, Alimétrie et planimétrie constantes du réseau posé.

### Avantage

- Tranchage de différents terrains
- Configuration de tranchage le long des routes en fond de fossé, derrière des barrières de sécurité ou le long des voies ferrées.
- Réduction des coûts de constructions

### Cadence

- De 300 à 2000 ml/jour, suivant les terrains, les sections de tranchées et la nature du réseau à poser



## Caractéristiques de l'outil de tranchage

- Type : roue de tranchage à entraînement tangentiel Marais

Type de roue	Largeurs de coupe	Profondeurs max. de tranchées
R1200E	180 à 250 mm	1,20 m
R1200	280 à 350 mm	1,20 m
R1400E	180 à 250 mm	1,40 m
R1400	250 à 450 mm	1,40 m

- Déport latéral de l'outil extérieur machine : 800 mm côté droit et côté gauche
- Outil de coupe monté sur pivot
- Correction de dévers de l'outil

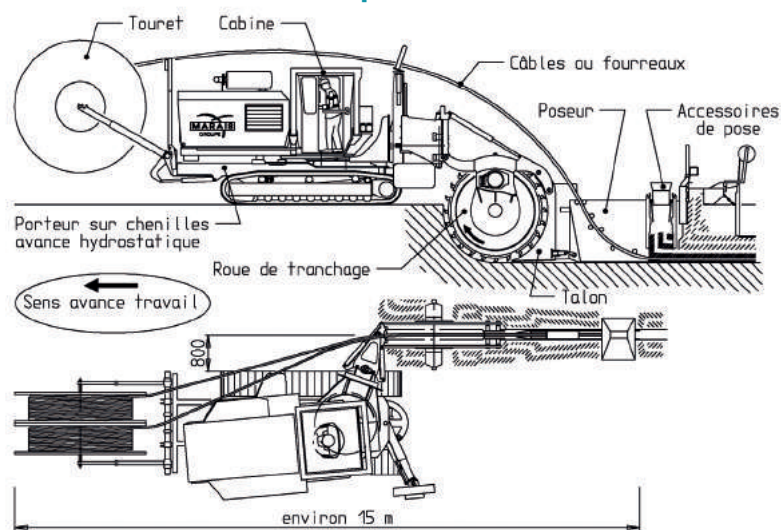
## Dimensions et poids de l'ensemble

- Longueur en position travail : environ 15 m (avec touret et poseur fibre)
- Longueur en position transport : 11 m
- Largeur : 2,50 m
- Hauteur : 3,30 m
- Poids : 30 tonnes

## Motorisations

- 475 ch (350 KW) phase IIIb Tier 4i
- 475 ch (350 KW) phase 3a

## Schéma technique



## Accessoires

- Porte touret à l'avant de la machine (Capacité : 5,2 tonnes)
- Garde-corps amovibles sur la machine
- Poseurs : fibre optique, électricité, drainage, PEHD, écran antiracine, grillage avertisseur, tensionneur de câble
- Matériels d'enrobage des réseaux : sableuse, trémie béton avec vibration, cribleur des matériaux extraits, remblayeur
- Peignes et galets de guidage



www.samarais.com

ZA Les Portes de l'Anjou  
1, rue Pierre et Marie CURIE BP 20 - 49430 DURTAL (France)  
Tél. : 33 (0)2 41 96 16 90 / Fax : 33 (0)2 41 96 16 99  
e-mail : info@samarais.com