

# 400MCT VP1100



La Tesmec 400MCT avec l'outil sous soleur vibrant VP1100 est une trancheuse de 10 tonnes dotée d'un moteur Tier 4/Stage V de 238 ch (175 kW) ou Tier 3 de 218 ch (160 kW) ; elle est conçue pour les travaux de réseaux télécom et d'énergie en milieu rural.

## CARACTÉRISTIQUES STANDARDS

**Productivité** Exploitez la productivité du tracteur 400 MCT associé à l'outil sous soleur vibrant, avec déport de +/-115 cm (45") par rapport à l'axe de la machine. Caractéristiques proposées de série avec le TrenchTronic et Re.M.

**Modularité** Optimisez les performances de la 400MCT grâce à sa modularité. Ce modèle est également disponible avec roue axiale R670, roue tangentielle, et chaîne CS1200, ce qui en fait la solution idéale pour de multiples applications.

**Radiocommande** Découvrez la radio commande, qui permet à l'opérateur de contrôler la machine à distance, augmentant ainsi la sécurité sur le chantier, la visibilité sur la zone de tranchée et sur l'outil de tranchage.

## CARACTÉRISTIQUES OPTIONNELLES

- Porte-touret, peignes et caisson de pose pour pose mécanisée
- Surpatins de chenille en caoutchouc
- Smart Tracker

## NOTRE TECHNOLOGIE A LA POINTE DE L'INNOVATION

**TrenchTronic** Commande électronique avec pression d'excavation sélectionnable par l'opérateur, fonctionnement entièrement automatique et système de diagnostic à distance

**Re.M** Système de surveillance à distance des données de la machine, gestion de la position de la flotte, informations de dépannage et conditions de fonctionnement

**Smart tracker** Collecte automatiquement les données d'exécution pendant que la machine tranche, évitant ainsi le géoréférencement et réalisant la numérisation complète du chantier

## DIMENSIONS DE POSE

## MÉTRIQUE US

Profondeur de pose maximale	110 cm	3' 7"
Diamètre maximum du câble galet inférieur	5.5 cm	2"-1/64
Diamètre max du câble 2 <sup>ème</sup> galet supérieur	5 cm	2"
Largeur maximale du grillage avertisseur	5 cm	2"
Nombre de canaux pour réseaux	3	

## DIMENSIONS DE TRANSPORT

	MÉTRIQUE	US
Longueur	840 cm	27' 7"
Largeur	183 cm	6' 0"
Hauteur	261 cm	8' 7"
Poids	10.000 - 10.900 Kg	22.000 - 24.000 lbs
Pression au sol	0.51 - 0.56 kg/cm <sup>2</sup>	7.2 - 7.9

## MOTEUR

	MÉTRIQUE	US
<b>Modèle et HP max (kW)</b>		
Tier 4/Stage V VOLVO TAD583VE	238 HP (175 kW)	
Tier 3 VOLVO TAD552VE	218 HP (160 kW)	
<b>Régime maximum à vide</b>	1.700 RPM	
<b>Capacité du réservoir de carburant</b>	190 L	50.2 gal
<b>Consommation de carburant (à pleine charge)</b>		
Tier 4/Stage V	41.8 L/hr	11.04 gal/hr
Tier 3	44 L/hr	11.62 gal/hr
<b>Consommation AD Blue/DEF</b>		
Tier 4 / Stage V	2.59 L/hr	0.68 gal/hr
<b>Capacité de refroidissement</b>	54°C air ambiant	130°F air ambiant
<b>Filtration d'air</b>	Power Core	

## CHENILLES

	MÉTRIQUE	US
Type de chaîne de chenille	FL4	
Longueur train de chenille	241 cm	7' 11"
Largeur de tuile de chenille	40 cm	1' 4"
Type de tuile	Arête triple (option simple arête disponible)	
Correction de dévers automatique	20 cm	0' 8"

## ENTRAÎNEMENT DES CHENILLES

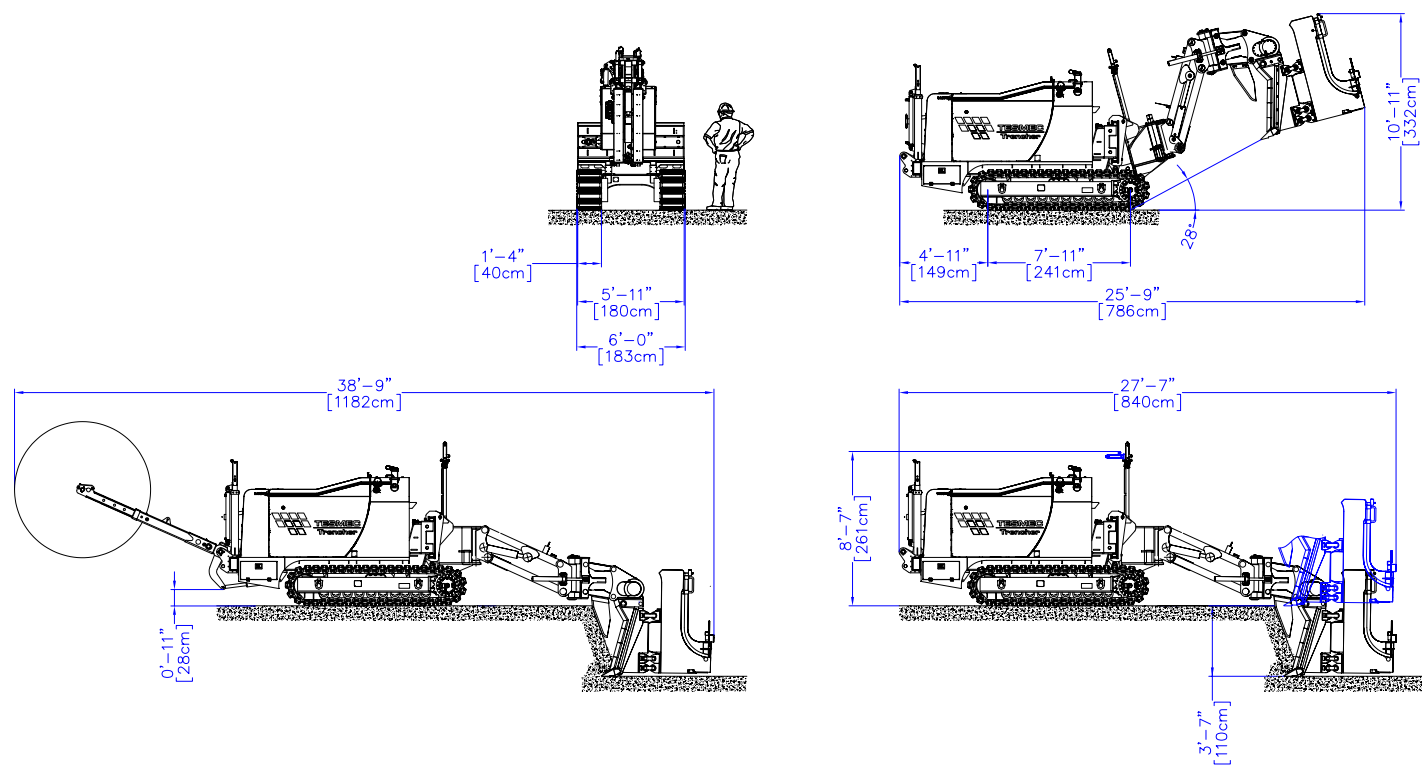
	MÉTRIQUE	US
<b>Entraînement</b>	Transmission planétaire, circuit ouvert hydraulique	
	Contre-braquage intégral	
<b>Vitesse en continu variable</b>	Avant et arrière	
Vitesse de travail	0 - 1.16 km/h	0 - 0.72 mph
Vitesses de transfert	0 - 1.93 km/h	0 - 1.20 mph
<b>Frein de parking et de service</b>	Frein à disques hydrauliques à ressort	

## SOUS SOLEUR VIBRANT

	MÉTRIQUE	US
<b>Force de traction maximale</b>	100 kN	22.480 lbf
<b>Pose simultanée de câble</b>		3 pcs
<b>Pose simultanée de réseaux</b>		3 pcs
<b>Pose simultanée de grillage avertisseur</b>		2 pcs
<b>Grillage avertisseur</b>	Gauche et droite	

## CONVOYEUR DE CHARGEMENT

	MÉTRIQUE	US
Non disponible dans cette configuration		



Les images et dessins peuvent différer selon les spécifications techniques - Tesmec se réserve le droit de procéder à la mise à jour des spécifications techniques sans préavis