

# MTR430 R620



La MTR430 R620 est une trancheuse Tesmec de 30 tonnes dotée d'un moteur de 428 ch (315 kW) conçue pour optimiser la pose mécanisée de réseaux en milieux ruraux et urbains.

## CARACTÉRISTIQUES STANDARDS

**Productivité** Exploitez la productivité de la MTR430 avec une roue R620, équipée d'un déport hydraulique de 184 cm (6' 1") par rapport à l'axe de la machine, une correction hydraulique de dévers +/- 15° (rotation par rapport à l'axe horizontal) et pivotement hydraulique +/- 5° (rotation par rapport à l'axe vertical). Ces caractéristiques sont proposées de série avec talon, convoyeur transversal, kit de sécurité et TrenchTronic 5.0.

**Modularité** Optimisez les performances de la MTR430 grâce à sa modularité. Ce modèle est également disponible avec les roues R1200, R1400 et chaîne CS1300, ce qui en fait la solution idéale pour de multiples applications.

**Radio commande** Découvrez la radio commande, qui permet à l'opérateur de contrôler la machine à distance, augmentant ainsi la sécurité sur le chantier, la visibilité sur la zone de tranchée et sur l'outil de tranchage.

## CARACTÉRISTIQUES OPTIONNELLES

- Cabine fermée, pressurisée avec chauffage et air conditionné
- Commande filaire
- Caméras
- Convoyeur latéral et convoyeur
- Kit phare de travail
- Accessoires pour la pose mécanisée
- Re.M
- Smart Tracker

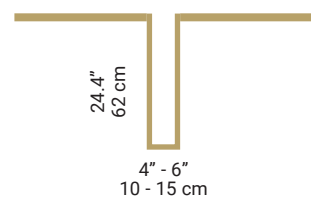
## NOTRE TECHNOLOGIE A LA POINTE DE L'INNOVATION

**TrenchTronic 5.0** Commande électronique avec pression d'excavation sélectionnable par l'opérateur, fonctionnement entièrement automatique et système de diagnostic à distance

**Re.M** Système de surveillance à distance des données de la machine, gestion de la position de la flotte, informations de dépannage et conditions de fonctionnement

**Smart tracker** Collecte automatiquement les données d'exécution pendant que la machine tranche, évitant ainsi le géoréférencement et réalisant la numérisation complète du chantier

## DIMENSIONS DE TRANCHÉE



## DIMENSIONS DE TRANSPORT

	MÉTRIQUE	US
Longueur	1438 cm	47' 2"
Largeur	250 cm	8' 2"
Hauteur	323 cm	10' 7"
Poids	30.380 Kg	66.900 lbs
Pression au sol	0.69 kg/cm <sup>2</sup>	9.8 psi

## MOTEUR

	MÉTRIQUE	US
<b>Modèle et HP max (kW)</b>		
Tier 4/Stage V VOLVO TAD1382VE	428 HP (315 kW)	
Régime maximum à vide	1.700 RPM	
Capacité du réservoir de carburant	840 L	222 gal
Consommation de carburant (à pleine charge)	90 L/hr	24 gal/hr
Consommation AD Blue/DEF	4.5 L/hr	1.19 gal/hr
Capacité de refroidissement	50°C air ambient	122°F air ambient
Filtration d'air	Type sec, deux niveaux de filtration avec pré-filtration	

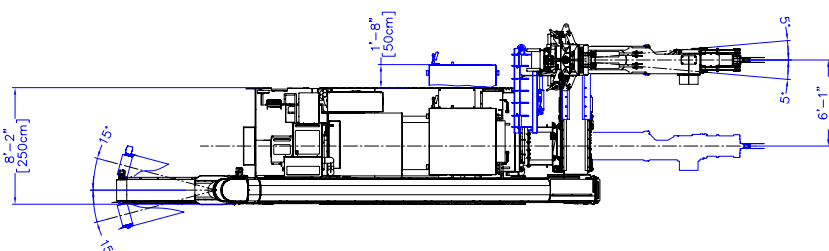
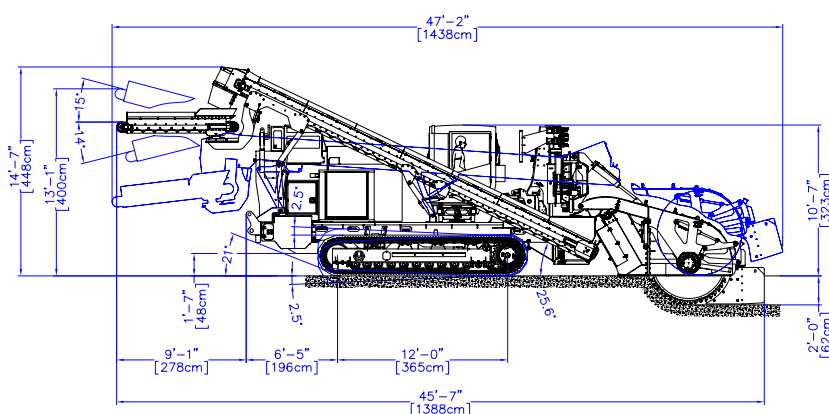
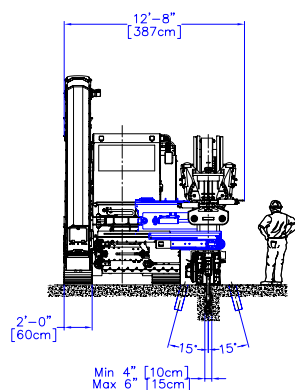
## CHENILLES

	MÉTRIQUE	US
Type de chaîne de chenille	B4	
Longueur train de chenille	442 cm	14' 6"
Entraxe roue folle/barbotin	365 cm	12'
Type de tuile	Arête triple	
Largeur de tuile longitudinale de chenille	60 cm	2' 0"
Châssis dévers	+/- 2.5°	

## ENTRAÎNEMENT DES CHENILLES

	MÉTRIQUE	US
Entraînement	Transmission planétaire, hydrostatique, circuit double	
	Contre-rotation complète avec double levier de direction	
Vitesse en continu variable	Avant et arrière	
Conduite en mode transfert	0 - 2.2 km/h	0 - 1.37 mph
Conduite en mode travail	0 - 1.28 km/h	0 - 0.80 mph

Frein de parking et de service Hydraulique par manque de pression



## ENTRAÎNEMENT

OUTIL DE TRANCHAGE	MÉTRIQUE	US
Entraînement	Hydrostatique, une pompe et un moteur	
Plages de vitesse de tranchage	0 - 360 m/min	0 - 1181 fpm
Roue de tranchage	Entraînement axial	
Dents	Pointe rotative en carbure de tungstène	
Diamètre de la queue des dents	2 cm	13/16"
Hauteur des dents	2.8 cm	1.1"

## CONVOYEUR TRANSVERSAL

	MÉTRIQUE	US
Vitesse du convoyeur à bande	0 - 240 m/min	0 - 787 fpm
Déplacement du convoyeur	30 cm	12"
Largeur bande du convoyeur	50 cm	1' 8"
Hauteur de déchargement	Droite ou gauche	
Longueur convoyeur	188 cm	6' 2"

## CONVOYEUR LATÉRAL

	MÉTRIQUE	US
Position du convoyeur	Côté gauche	
Vitesse du convoyeur à bande	0 - 180 m/min	0 - 590 fpm
Largeur bande du convoyeur	45 cm	1' 6"
Longueur convoyeur	827 cm	27' 2"
Angle d'inclinaison	4° (position de transport), 25,6° (position de travail)	

## CONVOYEUR DE CHARGEMENT TAPIS JETEUR

	MÉTRIQUE	US
Vitesse du convoyeur à bande	0 - 240 m/min	0 - 787 fpm
Largeur bande du convoyeur	45 cm	1' 6"
Longueur convoyeur	240 cm	7' 11"
Angle d'inclinaison horizontale du convoyeur	-15° / +15°	
Angle d'inclinaison vertical du convoyeur	-14° / +15°	
Hauteur de déchargement (convoyeur pivotant)	400 cm	13' 1"

Les images et dessins peuvent différer selon les spécifications techniques - Tesmec se réserve le droit de procéder à la mise à jour des spécifications techniques sans préavis

**TESMEC**  
draw the way forward