

950R CHAINSAW



La Tesmec 950R Chaîne est une trancheuse de 25 tonnes dotée d'un moteur de 275 ch (205 kW) et conçue pour les réseaux urbains et souterrains: télécom, électricité, gaz, eau et égouts.

CARACTÉRISTIQUES STANDARDS

Polyvalence Exploitez la polyvalence du tracteur 950R associé à l'outil chaîne, disposant d'un déport de 85 cm (2' 9") par rapport à l'axe de la machine (gauche/droite). Caractéristiques proposées de série avec talon ou barre de protection, convoyeur transversal, TrenchTronic et Re.M.

Modularité Optimisez les performances du 950R grâce à sa modularité. Ce modèle est également disponible avec des outils roues, ce qui en fait la solution idéale pour de multiples applications. Grâce au Kit d'adaptation, il est possible de changer l'outil de la machine et de l'utiliser pour d'autres projets.

Sécurité en cabine Découvrez la cabine pressurisée avec air conditionné, chauffage et isolation phonique; cabine pouvant être surélevée, avec une structure ROPS et verrouillable.

CARACTÉRISTIQUES OPTIONNELLES

- Convoyeur de chargement de camion latéral, pliable et dans les dimensions de transport
- Kit de convoyeur transversal étendu avec déplacement hydraulique
- Compresseur d'air, kit de sécurité, kit phare de travail et patins de chenille en caoutchouc
- Porte-touret, peignes et caisson de pose pour pose mécanisée
- TrenchIntel, Smart Tracker, système automatique Laser pour le contrôle de la profondeur
- Télécommande de maintenance, Système de radiocommande pour trancheuse
- Kit d'adaptation outil roue T1000 en roue R620 de Rive

NOTRE TECHNOLOGIE A LA POINTE DE L'INNOVATION

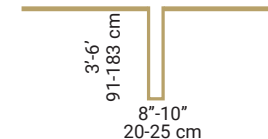
TrenchIntel Système de guidage 3DGPS de très haute précision pour le contrôle automatique de la profondeur et de la pente, le guidage automatique vers une trajectoire prédéfinie, l'optimisation des passages et le contrôle de la machine.

TrenchTronic 4.0 Commande électronique avec pression d'excavation sélectionnable par l'opérateur, fonctionnement entièrement automatique et système de diagnostic à distance.

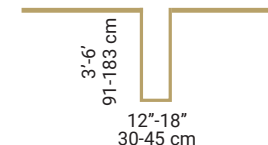
Re.M Système de surveillance à distance des données de la machine, gestion de la position de la flotte, informations de dépannage et conditions de fonctionnement

DIMENSIONS DE TRANCHÉE

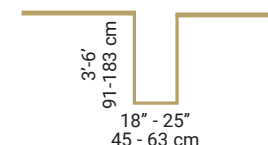
CHAÎNE SIMPLE ÉTROITE



CHAÎNE SIMPLE



CHAÎNE À DOUBLE MAILLONS



DIMENSIONS DE TRANSPORT

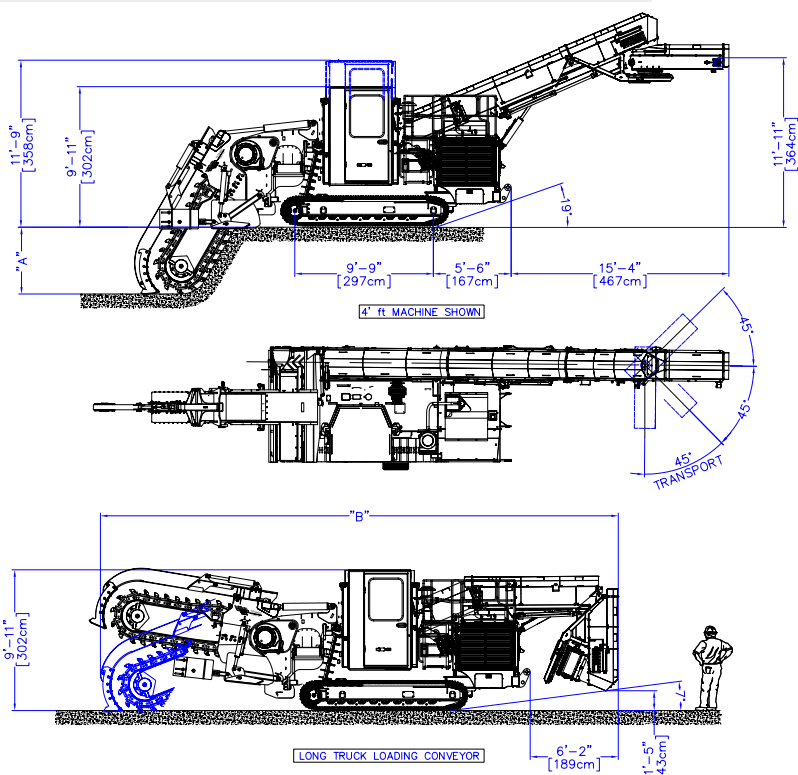
		MÉTRIQUE	US
Longueur	Poutre 3 pieds	1.103 cm	36' 2"
	Poutre 4 pieds	1.135 cm	37' 3"
	Poutre 5 pieds	1.171 cm	39' 2"
	Poutre 6 pieds	1.203 cm	39' 6"
Largeur		254 cm	8' 4"
Hauteur		302 cm	9' 11"
Poids		20.000 - 26.000 Kg	44.100 - 57.300 lbs
Pression au sol		0.65 - 0.84 kg/cm ²	9.24 - 12.18 psi

MOTEUR

	MÉTRIQUE	US
Modèle et HP max (kW)		
Tier 4/Stage V CAT C7.1 ACERT	275 HP (205 kW)	
Tier 3 CAT C7.1 ACERT	275 HP (205 kW)	
Régime maximum à vide	2.150 RPM	
Capacité du réservoir de carburant	450L	119 gal
Consommation de carburant (à pleine charge)		
Tier 4/Stage V	55 L/hr	14.5 gal/hr
Tier 3	54 L/hr	14.3 gal/hr
Consommation AD Blue/DEF		
Tier 4/Stage V	2.20 L/hr	0.58 gal/hr
Capacité de refroidissement		
	46°C air ambiant	115°F air ambiant
Filtration d'air	Type sec, deux niveaux de filtration avec pré-filtration et système d'évacuation automatique de la poussière	

CHENILLES

	MÉTRIQUE	US
Type de chaîne de chenille	FL6	
Longueur train de chenille	297 cm	9' 9"
Largeur de tuile de chenille	50 cm	1' 8"
Type de tuile	Arête triple	
Correction de dévers automatique	Angle d'inclinaison des chenilles +5° / -5° Fonctionnement automatique/manuel	



ENTRAÎNEMENT DES CHENILLES

	MÉTRIQUE	US
Entraînement	Transmission planétaire, hydrostatique, circuit double	
	Direction à un seul levier	
Vitesse en continu variable	Avant et arrière	
	0 - 2.6 km/h	0 - 1.6 mph
Frein de parking et de service	Frein à disques hydrauliques à ressort	

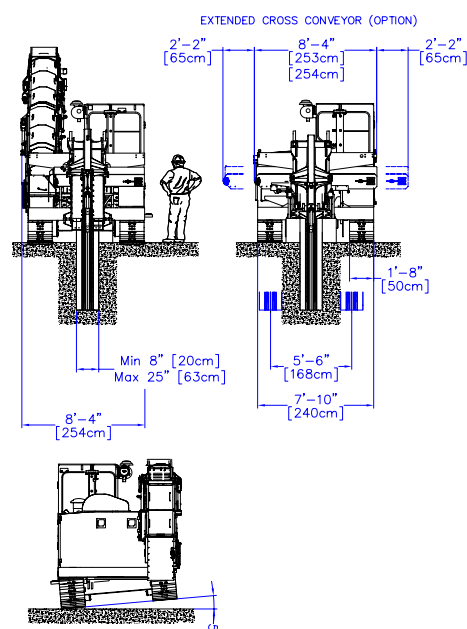
ENTRAÎNEMENT OUTIL DE TRANCHAGE

	MÉTRIQUE	US
Entraînement	Hydrostatique, une pompe à cylindrée variable et un moteur	
Réducteurs à volant moteur	Engrenage hélicoïdal usiné, cémenté pour résister aux chocs	
Plages de vitesse de tranchage	0 - 175 m/min	0 - 574 fpm
Chaîne de tranchage	Chaîne Tesmec simple à pas de 11.4 cm (4.5"), style « K » ou « M »	
Réglage de la chaîne de tranchage	Verrouillage positif	
Rouleur supérieur de poutre de la chaîne de tranchage	Oui	
Dents	Pointe rotative en carbure de tungstène	
Diamètre de la queue des dents	3.81 cm	1 - 1/2"
Hauteur des dents	7.62 cm	3"

CONVOYEUR TRANSVERSAL

	MÉTRIQUE	US
Réversible et démontable	Oui	
Vitesse du convoyeur à bande	0 - 350 m/min	0 - 1.150 fpm
Sens de déchargement du convoyeur	Droite ou gauche	
Largeur bande du convoyeur	50 cm	1' 8"
Longueur convoyeur	185 cm	6' 1"

BOOM	"A"	"B" LONG TLC
3'	3' [91 cm]	36' 2" [1103 cm]
4'	4' [122 cm]	37' 3" [1135 cm]
5'	5' [152 cm]	38' 4" [1171 cm]
6'	6' [183 cm]	39' 6" [1203 cm]



Les images et dessins peuvent différer selon les spécifications techniques - Tesmec se réserve le droit de procéder à la mise à jour des spécifications techniques sans préavis