

950R R1000



La Tesmec 950R R1000 est une trancheuse de 27 tonnes dotée d'un moteur de 275 ch (205 kW) et conçue pour les travaux de réseaux souterrains en milieux urbains

CARACTÉRISTIQUES STANDARDS

Productivité Exploitez la productivité du tracteur 950R associé à la roue R1000 disposant d'un déport de 150 cm (59") depuis l'axe de la machine ou extra déport (côté cabine) : 30 cm (12"), pivot outil +/- 18.5°. Caractéristiques proposées de série avec talon, convoyeur transversal, TrenchTronic et Re.M.

Modularité Optimisez les performances du 950R grâce à sa modularité. Ce modèle est également disponible avec outil Chaîne et Roue R620, ce qui en fait la solution idéale pour de multiples applications. Grâce au Kit d'adaptation, il est possible de changer l'outil de la machine et de l'utiliser pour d'autres projets.

Sécurité en cabine Découvrez la cabine pressurisée avec air conditionné, chauffage et isolation phonique; Cabine pouvant être surélevée, avec une structure ROPS et verrouillable.

CARACTÉRISTIQUES OPTIONNELLES

- Convoyeur de chargement de camion latéral, pliable et dans les dimensions de transport
- Kit de convoyeur transversal étendu avec déplacement hydraulique
- Compresseur d'air, kit de sécurité, kit phare de travail et patins de chenille en caoutchouc
- Porte-touret, peignes et caisson de pose pour pose mécanisée
- TrenchIntel and Smart Tracker
- Télécommande de maintenance, Système de radiocommande pour trancheuse
- Kit d'adaptation outil chaîne en outil roue R620

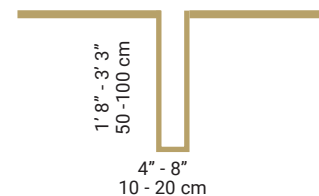
NOTRE TECHNOLOGIE A LA POINTE DE L'INNOVATION

TrenchIntel Système de guidage 3DGPS de très haute précision pour le contrôle automatique de la profondeur et de la pente, le guidage automatique vers une trajectoire prédéfinie, l'optimisation des passages et le contrôle de la machine.

TrenchTronic 4.0 Commande électronique avec pression d'excavation sélectionnable par l'opérateur, fonctionnement entièrement automatique et système de diagnostic à distance.

Re.M Système de surveillance à distance des données de la machine, gestion de la position de la flotte, informations de dépannage et conditions de fonctionnement.

DIMENSIONS DE TRANCHÉE



DIMENSIONS DE TRANSPORT

	MÉTRIQUE	US
Longueur	1.124 cm	36' 10"
Largeur	254 cm	8' 4"
Hauteur	306 cm	10'
Poids	27.700 Kg	61.068 lbs
Pression au sol	0.90 kg/cm2	12.8 psi

MOTEUR

	MÉTRIQUE	US
Modèle et HP max (kW)		
Tier 4/Stage V CAT C7.1 ACERT	275 HP (205 kW)	
Tier 3 CAT C7.1 ACERT	275 HP (205 kW)	
Régime maximum à vide	2.150 RPM	
Capacité du réservoir de carburant	450L	119 gal
Consommation de carburant (à pleine charge)		
Tier 4/Stage V	55 L/hr	14.5 gal/hr
Tier 3	54 L/hr	14.3 gal/hr
Consommation AD Blue/DEF		
Tier 4/Stage V	2.20 L/hr	0.58 gal/hr
Capacité de refroidissement	46°C air ambient	115°F air ambient
Filtration d'air	Type sec, deux niveaux de filtration avec pré-filtration et système d'évacuation automatique de la poussière	

CHENILLES

	MÉTRIQUE	US
Type de chaîne de chenille	FL6	
Longueur train de chenille	297 cm	9' 9"
Largeur de tuile de chenille	50 cm	1' 8"
Type de tuile	Arête triple	
Correction de dévers automatique	Angle d'inclinaison des chenilles +5° / -5° Fonctionnement automatique/manuel	

ENTRAÎNEMENT DES CHENILLES

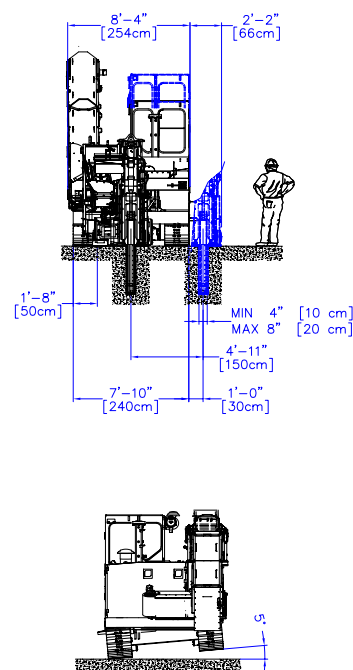
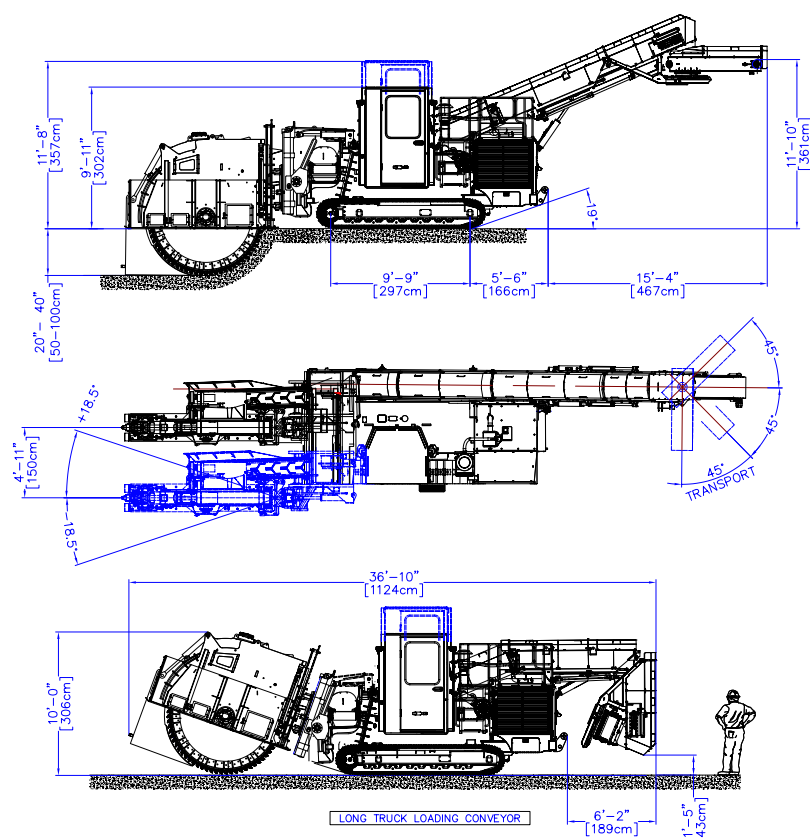
	MÉTRIQUE	US
Entraînement	Transmission planétaire, hydrostatique, circuit double	
	Direction à un seul levier	
Vitesse en continu variable	Avant et arrière	
	0 - 2.6 km/h	0 - 1.6 mph
Frein de parking et de service	Frein à disques hydrauliques à ressort	

ENTRAÎNEMENT

	MÉTRIQUE	US
Entraînement	Hydrostatique, une pompe à cylindrée variable et un moteur	
Plages de vitesse de tranchage	0 - 370 m/min	0 - 1.210 fpm
Dents	Rotary carbide tipped de tungstène	
Diamètre de la queue des dents	2.20 cm	7/8"
Hauteur des dents	4.80 cm	1"-7/8"

CONVOYEUR TRANSVERSAL

	MÉTRIQUE	US
Réversible et démontable	Oui	
Vitesse du convoyeur à bande	0 - 350 m/min	0 - 1.150 fpm
Sens de déchargement du convoyeur	Droite ou gauche	
Largeur bande du convoyeur	50 cm	1' 8"
Longueur convoyeur	185 cm	6' 1"
Vitesse de la bande du convoyeur à roue	0 - 350 m/min	0 - 1.150 fpm
Sens de déchargement du convoyeur à roue	Vers le convoyeur transversal	
Largeur de la bande du convoyeur	45 cm	1' 6"
Vitesse de la bande du convoyeur	345 cm	11' 4"



Les images et dessins peuvent différer selon les spécifications techniques – Tesmec se réserve le droit de procéder à la mise à jour des spécifications techniques sans préavis