

ST2



La ST2 Tesmec est une trancheuse de 25-30 tonnes dotée d'un moteur Tier 4/Stage V de 510 ch (375 kW) ou 536 ch (394kW) Tier 3 idéalement conçue pour réaliser simultanément l'ouverture et la pose mécanisée des réseaux dans des environnements ruraux et sols rocheux

CARACTÉRISTIQUES STANDARDS

Productivité Exploitez la productivité de la ST2 avec les roues R1200, R1200E, R1400, R1400E et R1600, équipée d'un déport hydraulique de 145 cm (4' 9") par rapport à l'axe de la machine (gauche/droite), une correction hydraulique de dévers +/- 15° (rotation par rapport à l'axe horizontal) et pivotement hydraulique +/- 27.6° (rotation par rapport à l'axe vertical). Ces caractéristiques sont proposées de série avec le talon et le kit de sécurité.

Radio commande Découvrez la radio commande, qui permet à l'opérateur de contrôler la machine à distance, augmentant ainsi la sécurité sur le chantier, la visibilité sur la zone de tranchée et sur l'outil de tranchage.

CARACTÉRISTIQUES OPTIONNELLES

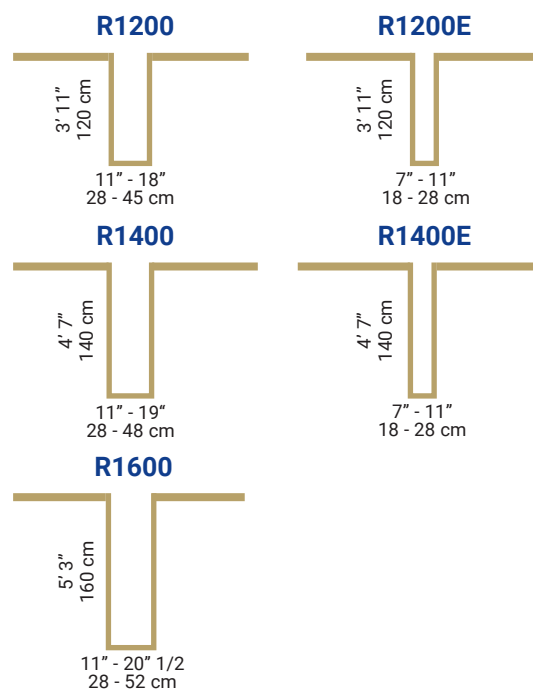
- Extension pour petit déport et traverse pour grand déport
- Jeu de 2 bras porte-tourets + Barre porte-touret : Ø60 mm Lg. 2700 mm
- Kit phare de travail
- Accessoires pour la pose mécanisée
- Re.M
- Smart Tracker

NOTRE TECHNOLOGIE A LA POINTE DE L'INNOVATION

Re.M Système de surveillance à distance des données de la machine, gestion de la position de la flotte, informations de dépannage et conditions de fonctionnement.

Smart tracker Collecte automatiquement les données d'exécution pendant que la machine tranche, évitant ainsi le géoréférencement et réalisant la numérisation complète du chantier.

DIMENSIONS DE TRANCHÉE

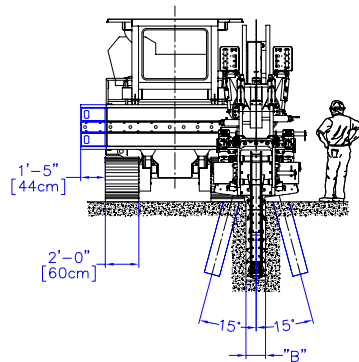


DIMENSIONS DE TRANSPORT

| | MÉTRIQUE | US | |
|---------------------------|------------------|-------------|------------|
| Longueur (R1200 - R1200E) | 1027 cm | 33' 7" | |
| | (R1400 - R1400E) | 1066 cm | 35' |
| | (R1600) | 1091 cm | 35' 8" |
| Largeur | 250 cm | 8' 2" | |
| Hauteur | 327 cm | 10' 9" | |
| Poids | (R1200) | 25.420 Kg | 56 200 lbs |
| | (R1200E) | 24.270 Kg | 54.800 lbs |
| | (R1400) | 26.630 Kg | 58.700 lbs |
| | (R1400E) | 25.060 Kg | 57.300 lbs |
| | (R1600) | 29.430 Kg | 64.600 lbs |
| Pression au sol | (R1200) | 0.64 kg/cm2 | 9.3 psi |
| | (R1200E) | 0.61 kg/cm2 | 8.8 psi |
| | (R1400) | 0.67 kg/cm2 | 9.7 psi |
| | (R1400E) | 0.63 kg/cm2 | 9.1 psi |
| | (R1600) | 0.74 kg/cm2 | 10.5 psi |

MOTEUR

| | MÉTRIQUE | US |
|--|--|-------------------|
| Modèle et HP max (kW) | | |
| Tier 4/Stage V VOLVO TAD1384VE L6 | 510 HP (375 kW) | |
| Tier 2 VOLVO TAD1345VE L6 | 536 HP (394 kW) | |
| Régime maximum à vide | 1.700 RPM | |
| Capacité du réservoir de carburant | 840 L | 222 gal |
| Consommation de carburant (à pleine charge) | | |
| Tier 4 /Stage V | 90 L/hr | 24 gal/hr |
| Tier 2 | 100 L/hr | 27 gal/hr |
| Consommation AD Blue/DEF | 3.6 L/hr | 0.95 gal/h |
| Capacité de refroidissement | 50°C air ambient | 122°F air ambient |
| Filtration d'air | Type sec, deux niveaux de filtration avec pré-filtration | |



| TOOL | "A" | "B" | "C" | "D" |
|--------|-----------------|--------------------------------------|------------------|------------------|
| R1200 | 3'-11" [120 cm] | Min 11" [28 cm] Max 18" [45 cm] | 31'-7" [966 cm] | 33'-7" [1027 cm] |
| R1200E | 3'-11" [120 cm] | Min 7" [18 cm] Max 11" [28 cm] | 31'-7" [966 cm] | 33'-7" [1027 cm] |
| R1400 | 4'-7" [140 cm] | Min 11" [28 cm] Max 19" [48 cm] | 32'-4" [987 cm] | 35' [1066 cm] |
| R1400E | 4'-7" [140 cm] | Min 7" [18 cm] Max 11" [28 cm] | 32'-4" [987 cm] | 35' [1066 cm] |
| R1600 | 5'-3" [160 cm] | Min 11" [28 cm] Max 20.4" [52 cm] | 33'-3" [1014 cm] | 35'-8" [1091 cm] |

ENTRAÎNEMENT DES CHENILLES

| | MÉTRIQUE | US |
|--------------------------------|--|--------------|
| Entraînement | Transmission planétaire, hydrostatique, circuit double | |
| | Contre-rotation complète avec double levier de direction | |
| Vitesse en continu variable | Avant et arrière | |
| Conduite en mode tranfert | 0 - 2.2 km/h | 0 - 1.37 mph |
| Conduite en mode travail | 0 - 1.28 km/h | 0 - 0.80 mph |
| Frein de parking et de service | Hydraulique par manque de pression | |

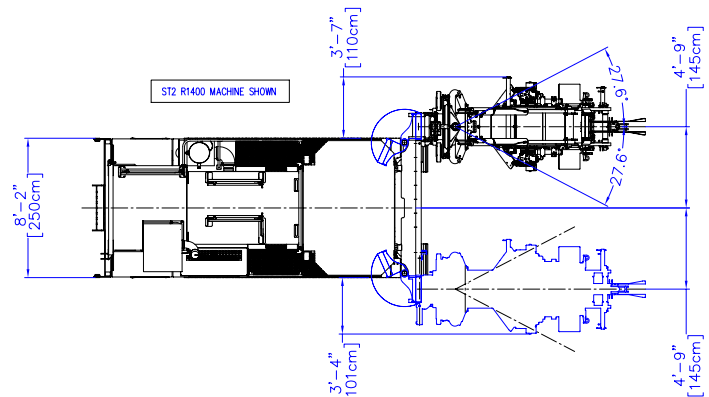
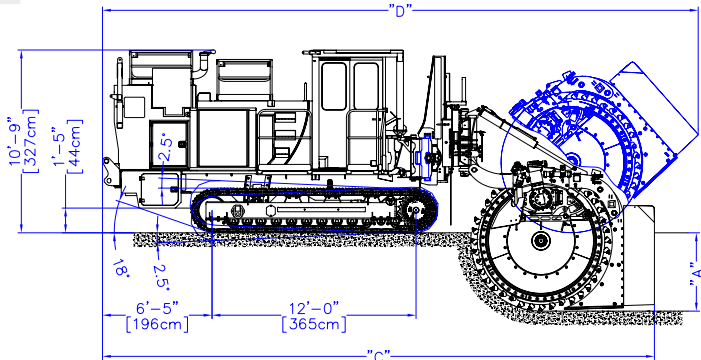
ENTRAÎNEMENT

OUTIL DE TRANCHAGE MÉTRIQUE US

| | | |
|--------------------------------|--|-------------|
| Entraînement | Hydrostatique, deux pompes et deux moteurs | |
| Réducteurs à volant moteur | | |
| Plages de vitesse de tranchage | 0 - 192 m/min | 0 - 630 fpm |
| | 0 - 270 m/min | 0 - 886 fpm |
| Roue de tranchage | Entraînement tangentiel | |
| Dents | Pointe rotative en carbure de tungstène | |
| Diamètre de la queue des dents | 2.5 - 3.8 cm | 1" - 1 1/2" |
| Hauteur des dents | 6.4 cm | 2" 1/2" |

CHENILLES

| | MÉTRIQUE | US |
|--|--------------|--------|
| Type de chaîne de chenille | B4 | |
| Longueur train de chenille | 442 cm | 14' 6" |
| Entraxe roue folle/barbotin | 365 cm | 12' |
| Type de tuile | Arête triple | |
| Largeur de tuile longitudinale de chenille | 60 cm | 2' 0" |
| Châssis dévers | +/- 2.5° | |



Les images et dessins peuvent différer selon les spécifications techniques – Tesmec se réserve le droit de procéder à la mise à jour des spécifications techniques sans préavis